



tcsensor®

WYH-1V9.5 角度传感器

2019年零售价 980 元/只； 100只批量价：780 元/只； 含 3%增值税

敬请关注微信公众号：[tcsensor2017](#)

一 概述：

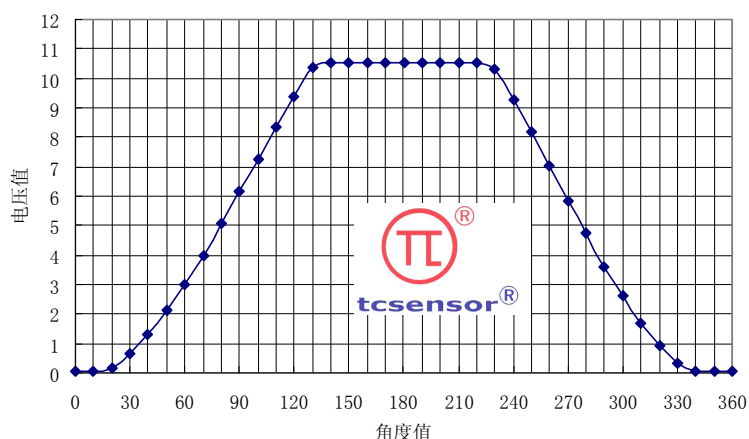
采用新型敏感元件，将机械转动转化为电信号变化输出，可无电触点的测量转动的角度。本传感器结构精巧，反应灵敏，特别适用于高速转动的角度测量和反馈控制。可以 360° 连续旋转，在 90° 范围内输出近似线性 0~10V 电压信号，具有分辨率高，测量精度高的特点。应用于需精密测量角度和信号反馈的设备中，拉丝机，绕线机，机器人，雕刻机，精密钻头，医疗仪器，教学仪器等。

•无触点 •高灵敏度 •极长寿命 •无磨损 •360°连续转动

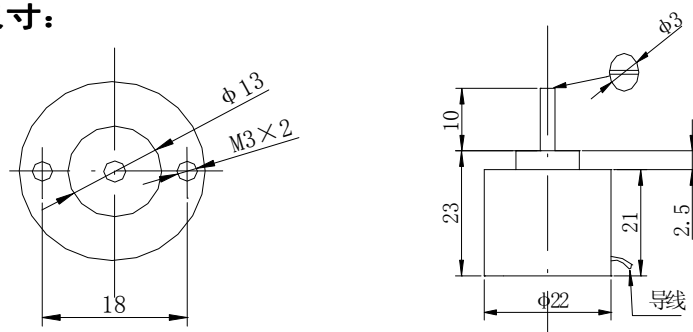
二 主要参数：

工作电压	DC12V±10%	分辨率	≤±0.01°（理论上连续）
量程	0° ~90°	输出信号	近似 0~10V
使用温度	-25℃~+75℃	安装方式	同轴安装，360° 可连续转动
防护等级	IP64	使用湿度	≤ 95% RH

三 参考曲线：



四 机械尺寸：



五 接线：

黑线：地线和输出负（共地）；黄线：输出，

红线：12V 电源正

少量现货，请填 2019 年订货单。批量提前下单。