

π WYT 角度类
Dec. 2012

WYT-AT-5
无触点角度传感器

产品概述

WYT-AT-5 无触点角度传感器，粗轴 $\phi 10$ mm，可承受较大的轴向力。适应于轴连接可能受力的重型机械或大型设备装置。不锈钢外壳，密封性好，牢固可靠。360° 连续转动；防水/油污/粉尘，耐腐蚀，防护等级高。0~360° 线性量程内输出标准电压或电流信号。质量稳定。

*** **tcsensor 角度传感器中的大力士**，转动角及吊回转角的测控。



性能参数

电性能指标

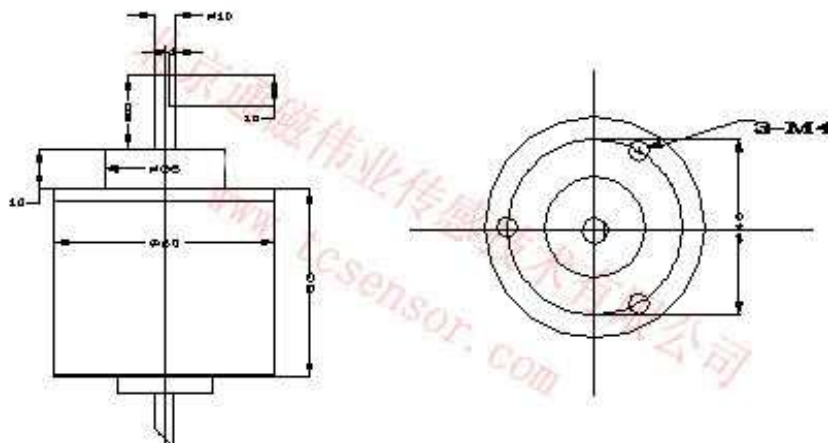
工作电压	DC12V、DC24V、DC8~28V（可选）	机械转角	360° 连续转动	
输出信号	4~20mA、0~5V、1~5V、±5V 或其他	线性量程	90°	0~360°
重复性	±0.05%FS	分辨率	<0.005°	0.1°

环境指标

使用温度	-25℃~70℃(特殊-40℃~125℃)	保护设计	短路保护、极性保护
温度系数	0.01%FS/℃	防护等级	IP65

机械尺寸

外壳材料	不锈钢	机械尺寸	轴： $\phi 10 \times 20$ mm；壳： $\phi 60 \times 53$ mm
------	-----	------	---



应用推荐：大型机械/重型装备或军械的转动角或回转角的测控。钢铁，航空，船舶 挖掘机械等。

订货填空：

工作电压：_____；线性量程：_____；输出信号：_____；导线长度：_____米；
应用环境：_____；使用温度：_____℃；信号后接：○仪表 ○PLC ○其他。其他说明：_____；