

经济款  
Apr. 2013

TCE18LD  
可判向的转速传感器

## 产品概述

**tcsensor 独创的可判向转速传感器。**用于转速，位移，角位移和精密定位的测控中。

非接触的安装使用，可非接触的精确测量正转和反转的转速，双向运动的位移量和正反转动的角度值。可替代编码器或角度传感器。

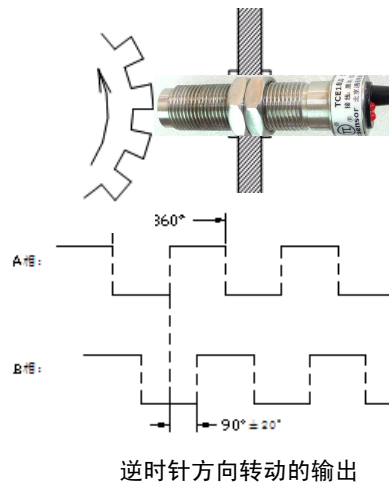
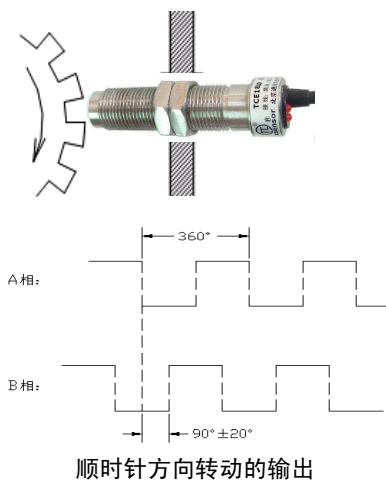
从0转速起测，低速无盲区。抗震动/抖动、抗干扰，稳定可靠的信号可远传。不锈钢外壳，耐油污/粉尘、防潮耐腐，皮实耐用，不仅仅局限于钢铁齿轮、齿条的测量，还可测凸起螺母、凹槽或孔、洞等形式物体。安装方便，应用灵活，可满足测控要求。

**\*\*\* 性价比独佳的 可判向的转速传感器。**



## 性能参数

工作电压	DC5~28V 之间的任一稳压电源。	响应频率	0HZ ~ 15KHZ
输出信号	稳定的方波信号	使用温度	-25℃ ~ +75℃
判向功能	能判向，判断正转和反转	储存温度	-25℃ ~ +75℃
输出电流	≤ 30mA	适用湿度	≤ 95%RH
测量精度	± 一个脉冲	绝缘电阻	≥ 50MΩ
作用距离	0~3mm	保护形式	有极性和短路保护
信号幅值	高电平≈近似电源电压；低电平<0.5V		
被测的齿	钢铁齿轮、齿条；以及螺母、凹槽、孔洞等非齿轮体。		齿宽距离≥5mm
外壳材料	不锈钢壳体；尺寸 M18×1.5 长 80mm（其中螺纹 55mm）		
导线规格	4 芯带屏蔽，4×0.2。 线长：2 米		



订货 电邮: [sales@tcsensor.com](mailto:sales@tcsensor.com) 传真: 010-6231 3884 电话: 010-6234 4900